

Перед эксплуатацией внимательно изучите данную инструкцию!



Соблюдайте требования безопасности!



Сохранить документ!

НАЗНАЧЕНИЕ

Гидравлическая вилочная тележка предназначена для транспортировки (с подъемом и опусканием) грузов с помощью ручного управления.

Использование тележки предусматривает работу на ровных и устойчивых поверхностях. Тележка может использоваться для передвижения тарного груза в производственных помещениях, например, на складах, в экспедиционных помещениях и т. д., как транспортное средство для работы с паллетами, ящиками и другими паллетированными грузами.

Запрещается использовать тележку в помещениях с повышенной пожарной опасностью, а также в агрессивной среде (кроме типа HU 20-115 VATP и HU20-115VAEP).

Тележка может эксплуатироваться при температуре от -25 до +50 градусов С.

Разрешается изменять и оснащать дополнительными приспособлениями только при условии получения разрешения Изготовителя.

При эксплуатации необходимо обращать внимание на технические данные и инструкцию!

ПРЕДУПРЕЖДЕНИЕ НЕСЧАСТНЫХ СЛУЧАЕВ

Тележка должна эксплуатироваться строго в соответствии с целями и порядком работы!

УКАЗАНИЯ ПО ТЕХНИКЕ БЕЗОПАСНОСТИ

Эксплуатация и обслуживание выполняются только уполномоченным квалифицированным персоналом.

Запрещается оставлять груз в поднятом положении без присмотра.

Квалифицированным персоналом являются лица, имеющие право работы в соответствии с их образованием, опытом и знаниями, соответствующими нормам и предписаниям, и несущие ответственность за безопасность, то есть способные успешно осуществлять эксплуатацию, предвидеть возможную опасность и предотвращать ее.

Тележку допускается использовать только на плоской укрепленной поверхности.

Запрещается перевозка людей, а также нахождение в опасных зонах.

Запрещается нахождение людей под поднятым грузом.

Не допускается перегруз тележки.

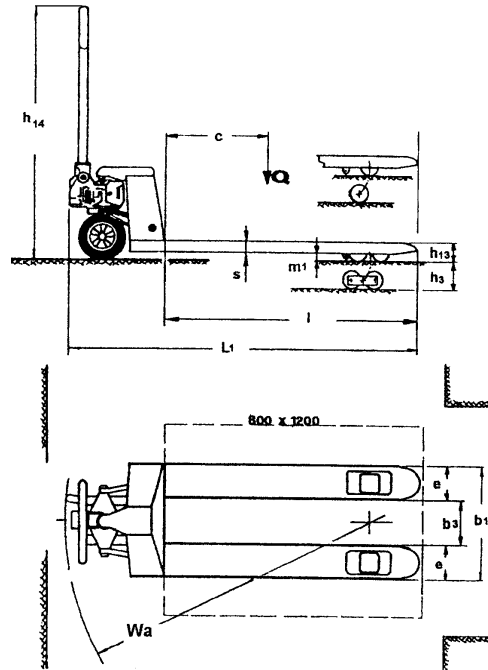
Груз должен быть равномерно распределен по длине вилок.

При ремонте использовать только оригинальные запчасти.

Как минимум один раз в год проводить технический осмотр и испытания при участии квалифицированных специалистов.

Результаты испытаний рекомендуется заносить в специальную ведомость.

ТЕХНИЧЕСКИЕ ХАРАКТЕРИСТИКИ И РАЗМЕРЫ



Наименование			25-115 TS	25-11 5 TS	25-122BTS	25-122 BTS
Артикул			4527100	4527101	4527102	4527103
Грузоподъемность	t		2,5	2,5	2,5	2,5
Собственный вес	kg		86	86	92	92
Материал колес спереди/сзади*			VG/PA	VG/PUR	VG/PA	VG/PUR
Размер передних колес	mm		200x50	200x50	200x50	200x50
Размер задних колес	mm		82x70	82x70	82x70	82x70
Число колес спереди/сзади			2/4	2/4	2/4	2/4
Высота подъема	h3	mm	115	115	115	115
Центр тяжести	c	mm	600	600	600	600
Высота ручки	h14	mm	1200	1200	1200	1200
Высота в нижнем положении	h13	mm	85	85	85	85
Общая длина	L1	mm	1535	1535	1605	1605
Общая ширина	b1	mm	540	540	685	685
Длина вил	l	mm	1150	1150	1220	1220
Ширина вил	e	mm	160	160	160	160
Высота вил	s	mm	45	45	45	45
Ширина несущей поверхности вил	b1	mm	540	540	685	685
Расстояние между вилами	b3	mm	220	220	365	365
Расстояние до поверхности	m1	mm	45	45	45	46
Радиус поворота	Wa	mm	1330	1330	1400	1400
Допустимая температура окружающей среды			от -25°C до + 50C			

Наименование			25-115 BTS	25-115 BTS	25-115 ES	25-115 TS
Артикул			4527104	4527105	4527106	4527108
Грузоподъемность	t		2,5	2,5	2,5	2,5
Собственный вес	kg		88	88	84	86
Материал колес спереди/сзади*			VG/PA	VG/PUR	VG/PUR	PUR/PUR
Размер передних колес	mm		200x50	200x50	200x50	200x50
Размер задних колес	mm		82x70	82x70	80x93	82x70
Число колес спереди/сзади			2/4	2/4	2/2	2/4
Высота подъема	h3	mm	115	115	115	115
Центр тяжести	c	mm	600	600	600	600
Высота ручки	h14	mm	1200	1200	1200	1200
Высота в нижнем положении	h13	mm	85	85	85	85
Общая длина	L1	mm	1535	1535	1535	1535
Общая ширина	b1	mm	685	685	540	540
Длина вил	l	mm	1150	1150	1150	1220
Ширина вил	e	mm	160	160	160	160
Высота вил	s	mm	45	45	45	45
Ширина несущей поверхности вил	b1	mm	685	685	540	540
Расстояние между вилами	b3	mm	365	365	220	220
Расстояние до поверхности	m1	mm	45	45	45	45
Радиус поворота	Wa	mm	1330	1330	1380	1330

Допустимая температура окружающей среды	от -25°C до + 50C
---	-------------------

* VG – твердая резина, PA – полиамид, PUR - полиуретан

Наименование			20-115 4 DP	30-115 TP	25-115 QLTP	25-115 FTP	25-80 EP
Артикул			4527129	4527128	4527125	4527124	4527150
Грузоподъемность	t		1,5**/2,0	3	2	2	2,5
Собственный вес	kg		84	95	84	84	67
Материал колес спереди/сзади*			VG/PUR	VG/PUR	VG/PUR	PUR/PA	VG/PUR
Размер передних колес	mm		200x50	200x50	200x50	180x50	200x50
Размер задних колес	mm		82x70	82x70	82x70	50x70	82x93
Число колес спереди/сзади			2/4	2/4	2/4	2/4	2/2
Высота подъема	h3	mm	115	115	115	115	115
Центр тяжести	c	mm	600	600	600	600	400
Высота ручки	h14	mm	1200	1200	1200	1200	1200
Высота в нижнем положении	h13	mm	85	85	85	51	85
Общая длина	L1	mm	1535	1535	1535	1535	1185
Общая ширина	b1	mm	540	540	540	540	540
Длина вил	l	mm	1150	1150	1150	1150	800
Ширина вил	e	mm	160	160	160	160	160
Высота вил	s	mm	45	45	45	30	45
Ширина несущей поверхности вил	b1	mm	540	540	540	540	540
Расстояние между вилами	b3	mm	220	220	220	220	220
Расстояние до поверхности	m1	mm	45	45	45	16	45
Радиус поворота	Wa	mm	1330	1330	1330	1330	1030
Допустимая температура окружающей среды			от -25°C до + 50C				

Наименование			25-90 EP	25-100 EP	25-80 TP	25-90 TP	25-100 TP
Артикул			4527151	4527152	4527153	4527154	4527155
Грузоподъемность	t		2,5	2,5	2,5	2,5	2,5
Собственный вес	kg		72	77	71	76	81
Материал колес спереди/сзади*			VG/PUR	VG/PUR	VG/PUR	VG/PUR	VG/PUR
Размер передних колес	mm		200x50	200x50	200x50	200x50	200x50
Размер задних колес	mm		82x93	82x93	82x70	82x70	82x70
Число колес спереди/сзади			2/2	2/2	2/4	2/4	2/4
Высота подъема	h3	mm	115	115	115	115	115
Центр тяжести	c	mm	450	500	400	450	500
Высота ручки	h14	mm	1200	1200	1200	1200	1200
Высота в нижнем положении	h13	mm	85	85	85	85	85
Общая длина	L1	mm	1285	1385	1185	1285	1385
Общая ширина	b1	mm	540	540	540	540	540
Длина вил	l	mm	900	1000	800	900	1000
Ширина вил	e	mm	160	160	160	160	160
Высота вил	s	mm	45	45	45	45	45
Ширина несущей поверхности вил	b1	mm	540	540	540	540	540
Расстояние между вилами	b3	mm	220	220	220	220	220
Расстояние до поверхности	m1	mm	45	45	45	45	45
Радиус поворота	Wa	mm	1130	123	980	1080	1180
Допустимая температура окружающей среды			от -25°C до + 50C				

* VG – твердая резина, PA – полиамид, PUR - полиуретан

Наименование			25-130 TP	20-150 TP	15-180 TP	15-200 TP
Артикул			4527160	4527161	4527162	4527163
Грузоподъемность	t		2,5	2	1,5	1,5
Собственный вес	kg		96	106	116	126
Материал колес спереди/сзади*			VG/PUR	VG/PUR	VG/PUR	VG/PUR
Размер передних колес	mm		200x50	200x50	200x50	200x50
Размер задних колес	mm		82x70	82x70	82x70	82x70
Число колес спереди/сзади			2/4	2/4	2/4	2/4
Высота подъема	h3	mm	115	115	115	115
Центр тяжести	c	mm	650	600	600	600
Высота ручки	h14	mm	1200	1200	1200	1200
Высота в нижнем положении	h13	mm	85	85	85	85
Общая длина	L1	mm	1685	1885	2185	2385
Общая ширина	b1	mm	540	540	540	540
Длина вил	l	mm	1300	1500	1800	2000
Ширина вил	e	mm	160	160	160	160
Высота вил	s	mm	45	45	45	45
Ширина несущей поверхности вил	b1	mm	540	540	540	540
Расстояние между вилами	b3	mm	220	220	220	220
Расстояние до поверхности	m1	mm	45	45	45	45
Радиус поворота	Wa	mm	1480	1680	1880	2080
Допустимая температура окружающей среды			от -25°C до + 50C			

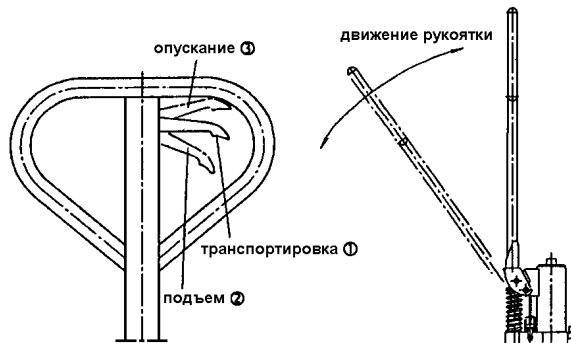
ОПИСАНИЕ ФУНКЦИЙ

Вилочная тележка представляет собой ручное гидравлическое устройство.

Груз поднимается при движении рычага гидравлического устройства.

Лёгкость движения тележки обеспечивают рулевые колеса из твердой резины, или полиуретана, и ролики вилок из полиамида или полиуретана.

Рычаг управления может быть использован в трёх положениях.



ИСПОЛЬЗОВАНИЕ

Движение и управление с помощью дышла. Дышло связано с направляющими колесами. Управление колёсами осуществляется поворотом дышла.

Для поднятия груза:

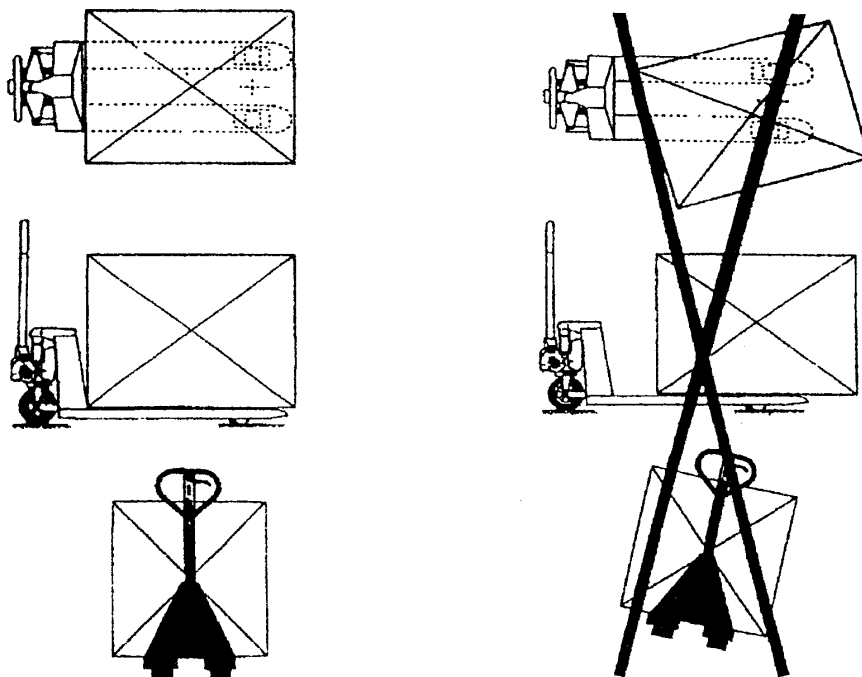
удостоверьтесь, что вес груза не превышает грузоподъемности тележки;

медленно подведите тележку к паллете, полностью подведите вилы под паллету (груз);

поднимите груз с помощью гидравлической системы.

СХЕМА ПОГРУЗКИ

Груз должен располагаться так, чтобы вес равномерно распределялся на обе вилы.



РУКОВОДСТВО ПО ТЕХНИЧЕСКОМУ ОБСЛУЖИВАНИЮ

Для проведения технических работ необходимо разгрузить (освободить от груза) тележку.

Технические работы	Интервалы между проверками
Убедиться в исправности вилок	Ежедневно, например, в начале рабочего дня
Проверить состояние роликов и осей	
Смазать соединения, подшипники	Ежемесячно
Проверить работу роликов и колёс	
Проверить уровень масла при опущенных вилах	Раз в 3 месяца
Проверить герметичность гидравлического устройства	
Проверить прочность всех винтовых и болтовых креплений	
Смазать соединения, подшипники	
Проверить способность роликов и колёс к вращению и повороту	
Проверить изношенность всех деталей вилочной тележки и в случае необходимости заменить детали	Ежегодно
Сменить гидравлическое масло	
Проверить состояние надписей на щитке	
Провести испытания	

Срок эксплуатации вилочной тележки ограничен, изношенные детали следует заменять вовремя.



Рекомендуемые горюче-смазочные материалы:

Масло для гидравлики: HLP-DIN 51524 T2 ISO VG 22

Смазка: универсальная густая смазка - DIN 51825 T1 - K2K или аналогичные других производителей.

Не рекомендуется использование старого масла!



НЕИСПРАВНОСТИ В РАБОТЕ И ИХ ПРИЧИНЫ

Неполадки	Причина	Ликвидация
Устройство не поднимается, рычаг гидравлического устройства не работает	Рычаг управления находится в положении 1 (транспортировка)	Привести рычаг управления в положение 2 (подъем)
	Слишком мало масла в баке	Добавить масла (при опущенных вилах)
Тележка не поднимает груз. При этом гидравлическое устройство работает безупречно.	Груз слишком тяжёлый. Клапан ограничения давления работает нормально	Уменьшить вес груза
	Не закрывается клапан спуска или клапан засорен	Очистить клапан или поменять его
Тележка с помощью гидравлического устройства поднимается медленно или не поднимается совсем	Клапан ограничения давления не отрегулирован или клапан засорен. Гидравлическое устройство сломано.	Отрегулировать или почистить клапан. Починить или заменить гидравлическое устройство!
Поднятый груз самопроизвольно опускается. Потеря масла в гидравлическом цилиндре	Нарушена герметичность гидравлической системы. Клапан спуска не закрывается или клапан загрязнён	Герметизировать! Почистить или поменять клапан
Поднятый груз опускается слишком медленно.	Клапан отрегулирован <u>неправильно</u> . Герметичные элементы износились. Слишком низкая температура, гидравлическое масло загустело	Отрегулировать клапан <u>спуска</u> . Поменять герметичные элементы. Заменить масло на менее густое

ПРЕДУПРЕЖДЕНИЕ:

По окончании работы следует привести все детали тележки в соответствии с установленными правилами для последующей эксплуатации.